

**SSWSSA14II\_C009**

01.12.2021

**Schlüsseltaster rastend mit M12-Anschluss 4-polig**

**Allgemeine Daten**

Typenbezeichnung	SSWSSA14II_C009
Beschreibung	Schlüsselschalter mit integriertem Kontaktgeber und M12 Stecker 4-polig, rastend
Approbationen	CE, cURus, ENEC10, VDE, UKCA
Schalterart	2S
Schutzart	IP65 (von vorne); IP65 / IP67 (von hinten, bei angeschlossenem M12-Stecker)
Ausführung / Anschlüsse	M12-Stecker (integriert), 4-pol A-kodiert
Kontaktwerkstoff	AgNi
Lagertemperatur max.	-40°C ... 80°C
Betriebstemperatur max.	-25°C ... 70°C
Mech. Lebensdauer	30.000 Schaltspiele
El. Lebensdauer (Nennlast)	30.000 Schaltspiele bei Nennlast
Durchgangswiderstand NO	< 50 mOhm (neu)
Prellzeit NO	< 10 ms

**Elektrische Daten nach IEC/EN 60947-5-1 (VDE 0660 Teil 200)**

	Wechselstrom	Gleichstrom
Gebrauchskategorie	AC15	DC13
Bemessungsisolationsspannung $U_i$	50 V	50 V
Bemessungsbetriebsspannung $U_e$	35 V	35 V
Bemessungsbetriebsstrom $I_e$	1 A	1 A
Schalvermögen	-	-
Therm. Dauerstrom	1 A	-

**Zusätzliche Angaben**

Einbauöffnung	22,3 mm
Drehmoment (Montagemutter)	1,5 ... 1,9 Nm
Drehmoment (M12-Stecker)	max. 0,4 Nm
Einbaulage	beliebig



Normen EN 60947-5-1, EN 61058-1

Werkstoffgruppe I

Überspannungskategorie II

Verschmutzungsgrad 2

### Hinweis

S = Schließer

- Frontrahmen in schwarz

Pinbelegung:

Pin 1 Pin 2 Pin 3 Pin 4 Typ

COM NO (1) n.c. NO (2) 2 NO

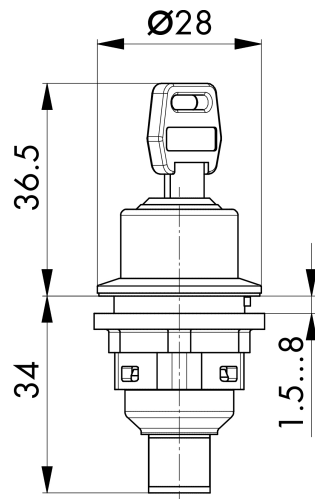
Sicherheitshinweise / Montagehinweise:

- der Steckverbinder darf nicht unter Last gesteckt oder getrennt werden

### Prüfdaten nach UL60947-5-1 / C22.2 No. 60947-5-1

Rating

24VDC 1A General Purpose



L R  
PIN 1/ PIN 2  
PIN 1/ PIN 4  
PIN 3 n.C.  
0 1 2

